



PRIMEIRA AVALIAÇÃO TRIMESTRAL

2021

Secretaria de Estado de Educação de Minas Gerais

MATEMÁTICA

5º ano do Ensino Fundamental

Nome da Escola

Nome do Estudante

Data de Nascimento do Estudante

--	--	--	--	--	--	--	--

Turma

Turno

CARTÃO DE RESPOSTAS

DEVOLVA ESTA FOLHA PARA A ESCOLA.

ATENÇÃO! TRANSCREVA AS RESPOSTAS DO TESTE NA ÁREA ABAIXO.

01 (A) (B) (C) (D)

02 (A) (B) (C) (D)

03 (A) (B) (C) (D)

04 (A) (B) (C) (D)

05 (A) (B) (C) (D)

06 (A) (B) (C) (D)

07 (A) (B) (C) (D)

08 (A) (B) (C) (D)

09 (A) (B) (C) (D)

10 (A) (B) (C) (D)

11 (A) (B) (C) (D)

12 (A) (B) (C) (D)

13 (A) (B) (C) (D)

14 (A) (B) (C) (D)

15 (A) (B) (C) (D)

16 (A) (B) (C) (D)

17 (A) (B) (C) (D)

18 (A) (B) (C) (D)

19 (A) (B) (C) (D)

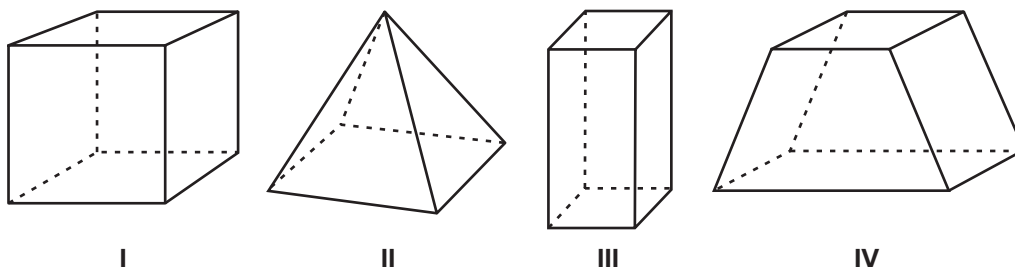
20 (A) (B) (C) (D)

21 (A) (B) (C) (D)

22 (A) (B) (C) (D)



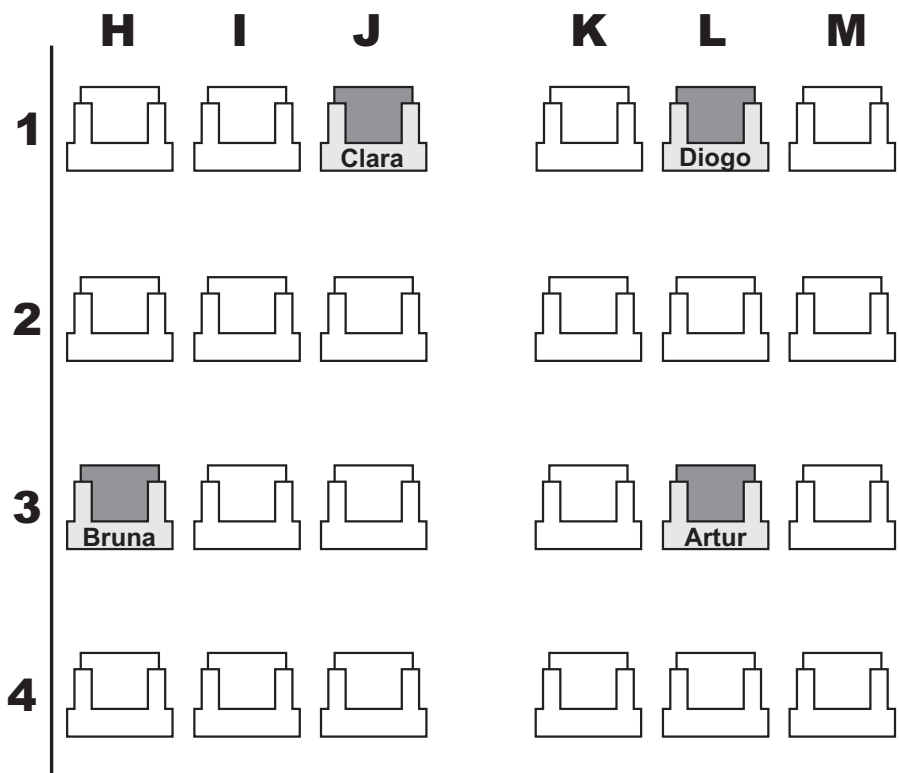
01) (M060128H6) Observe os sólidos geométricos representados abaixo.



Qual desses sólidos representa uma pirâmide?

- A) I.
- B) II.
- C) III.
- D) IV.

02) (M050162I7) Os amigos Artur, Bruna, Clara e Diogo fizeram, juntos, uma viagem de avião. Dentro do avião, a localização das poltronas é dada por uma letra e um número representando, nessa ordem, a coluna e a fileira em que se encontra. Observe, na representação abaixo, as poltronas ocupadas pelos 4 amigos nesse avião.



Qual dos amigos ocupou a poltrona cuja localização é dada por L3?

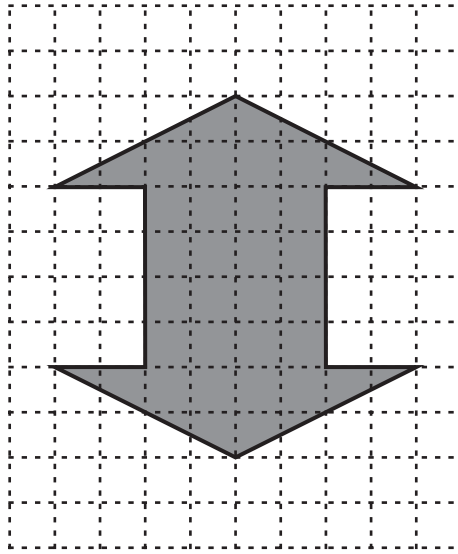
- A) Artur.
- B) Bruna.
- C) Clara.
- D) Diogo.

03) (M050430I7) Jonas vive em uma cidade que tem 23 561 habitantes.

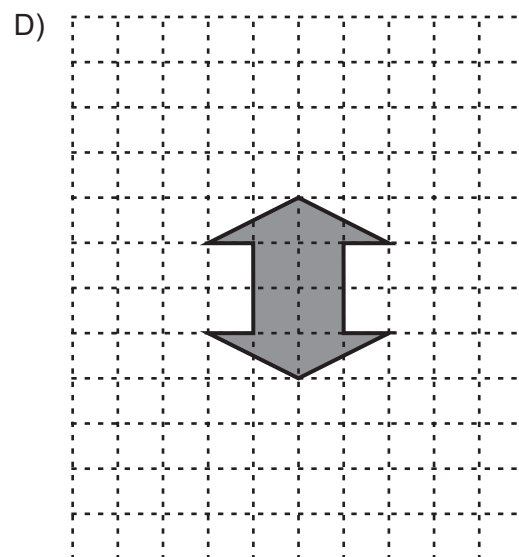
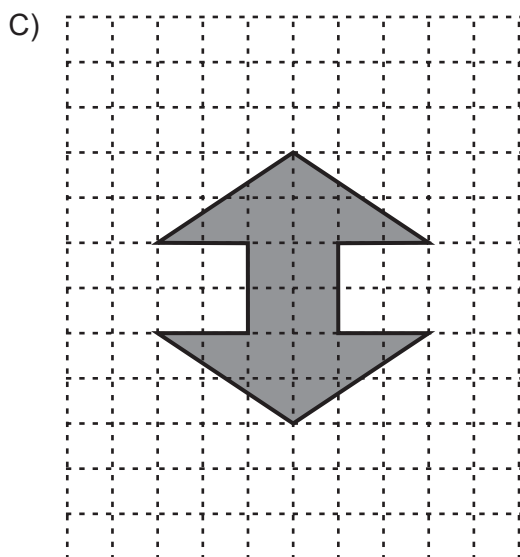
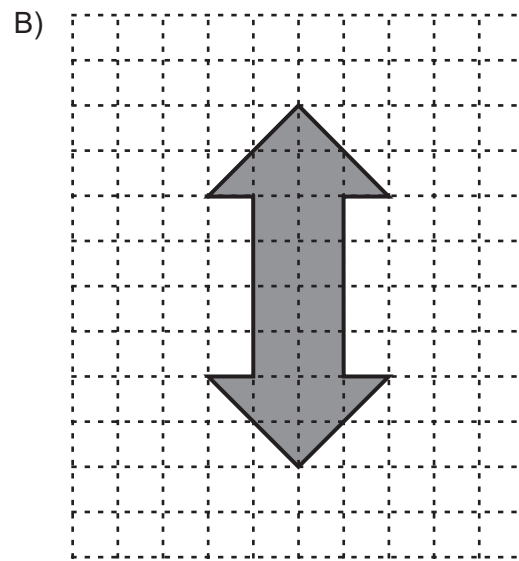
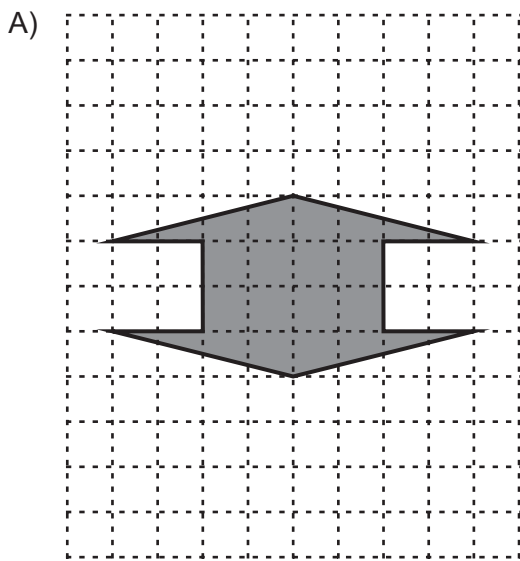
Qual é o valor relativo do algarismo 3 no número que representa a quantidade de habitantes dessa cidade?

- A) 3.
- B) 30.
- C) 3 000.
- D) 30 000.

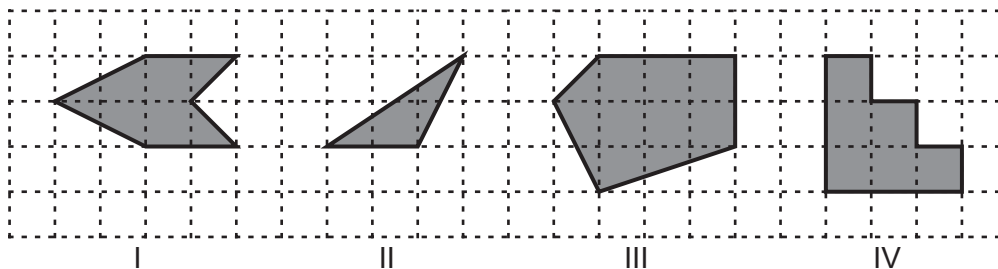
04) (M07345917) Observe a figura colorida de cinza na malha quadriculada abaixo.



Uma redução dessa figura está representada em



05) (M05180617) Observe as figuras coloridas de cinza apresentadas na malha quadriculada abaixo.



Qual dessas figuras é um hexágono?

- A) I.
- B) II.
- C) III.
- D) IV.

06) (M05086817) O desenho abaixo representa a planta do andar térreo da empresa em que Ana trabalha.



Em determinado momento de um dia de trabalho, Ana saiu do almozarifado, virou à direita e entrou na primeira porta à esquerda dela.

De acordo com essas orientações, onde Ana entrou após sair do almozarifado?

- A) Copa.
- B) Recepção.
- C) Sala de reuniões.
- D) Setor financeiro.

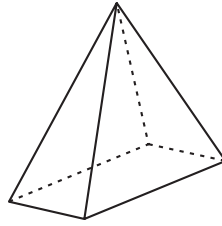
07) (M050505H6) Observe o número no quadro abaixo.

51 276

Nesse número, qual é o valor posicional do algarismo 2?

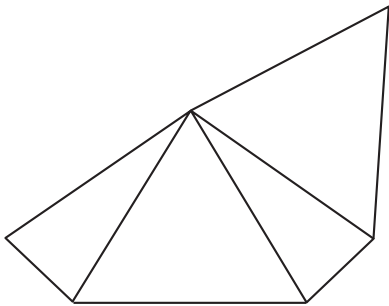
- A) 2.
- B) 20.
- C) 200.
- D) 276.

08) (M050211I7) Observe o sólido geométrico abaixo.

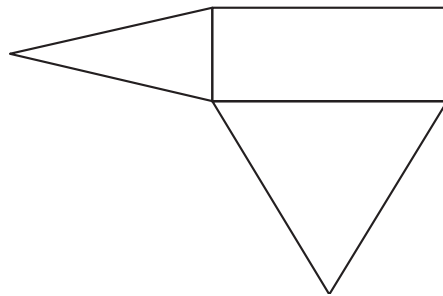


Uma planificação desse sólido geométrico está representada em

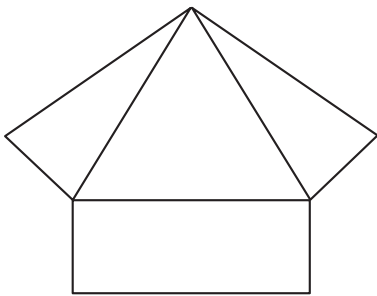
A)



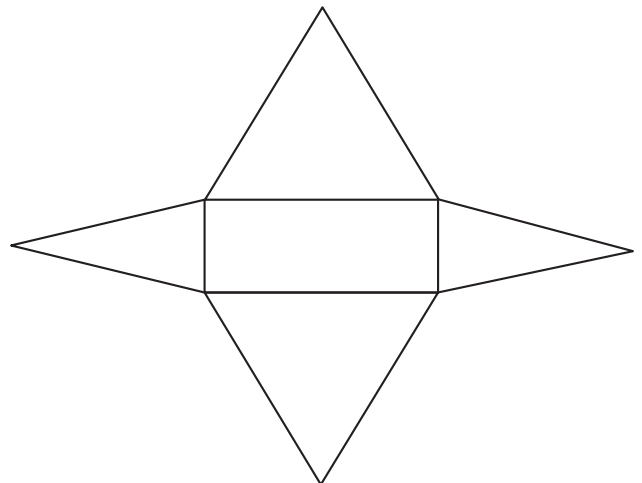
B)



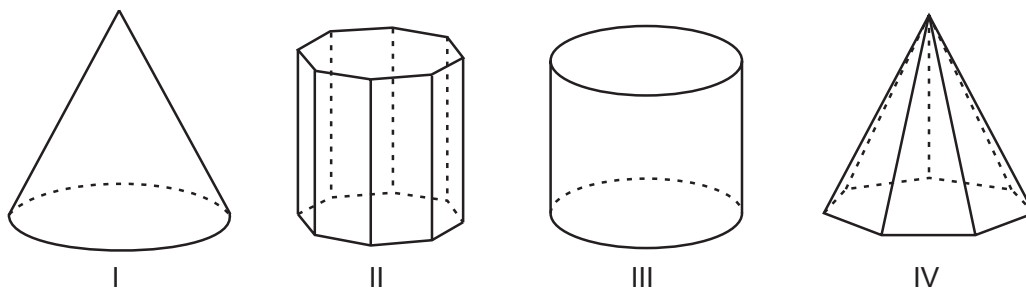
C)



D)



09) (M05044817) Observe os sólidos representados abaixo.



Quais desses sólidos são poliedros?

- A) I e III.
- B) I e IV.
- C) II e III.
- D) II e IV.

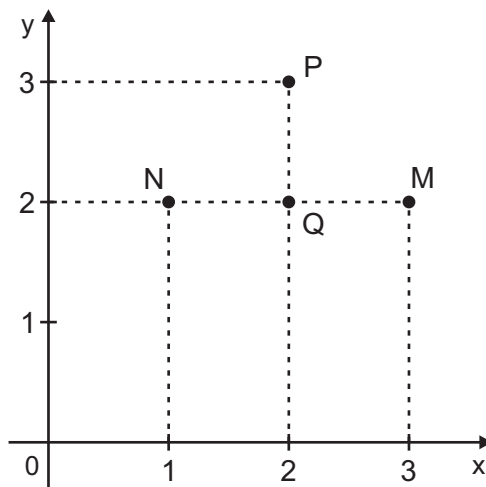
10) (M050447H6) Uma costureira mediu os comprimentos dos quadris e das cinturas das funcionárias de uma loja para confeccionar um uniforme para elas. As medidas das funcionárias estão apresentadas na tabela abaixo.

Funcionárias	Quadril (em centímetros)	Cintura (em centímetros)
Jéssica	96	76
Paula	100	80
Amanda	104	84
Andressa	111	91

De acordo com essa tabela, qual é o comprimento, em centímetros, da cintura de Paula?

- A) 80.
- B) 84.
- C) 100.
- D) 104.

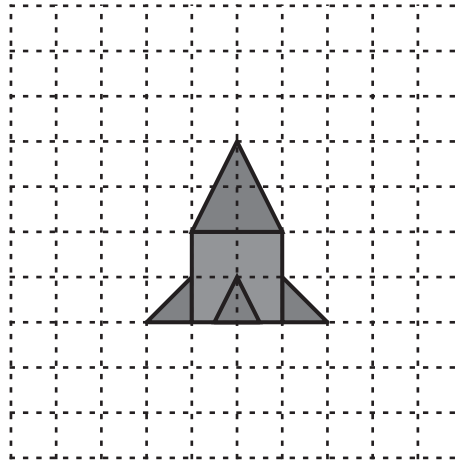
11) (M05176517) Observe os pontos M, N, P e Q representados no plano cartesiano abaixo.



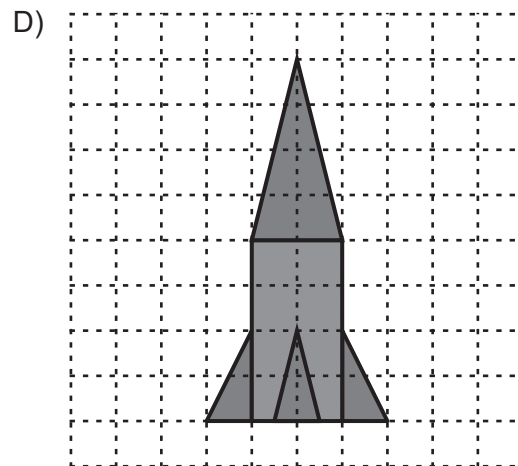
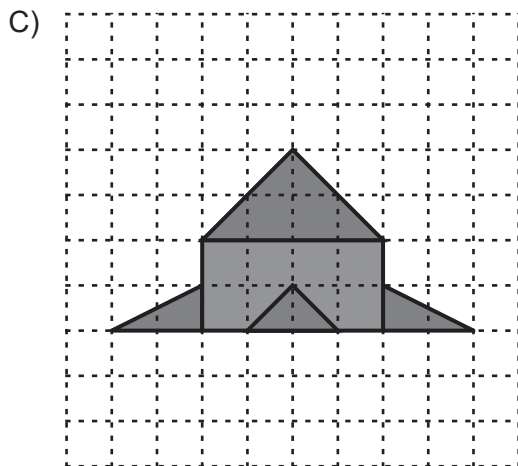
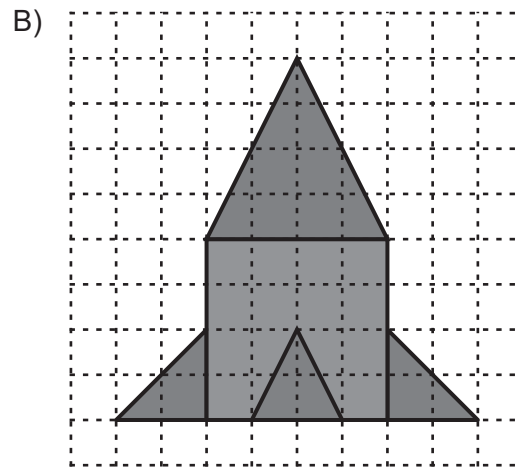
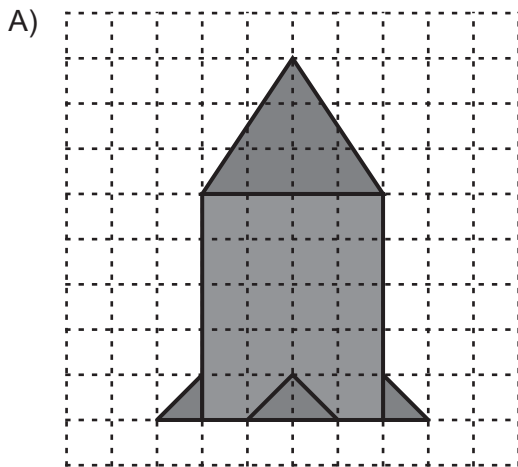
Nesse plano cartesiano, o ponto com coordenadas (2, 3) é o

- A) M.
- B) N.
- C) P.
- D) Q.

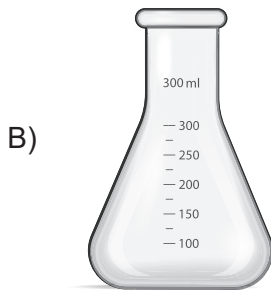
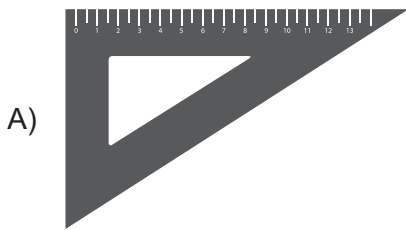
12) (M06021517) Observe o desenho em cinza representado na malha quadriculada abaixo.



Uma ampliação desse desenho está representada em



13) (M03053317) Qual dos instrumentos de medida abaixo é utilizado para medir capacidade?



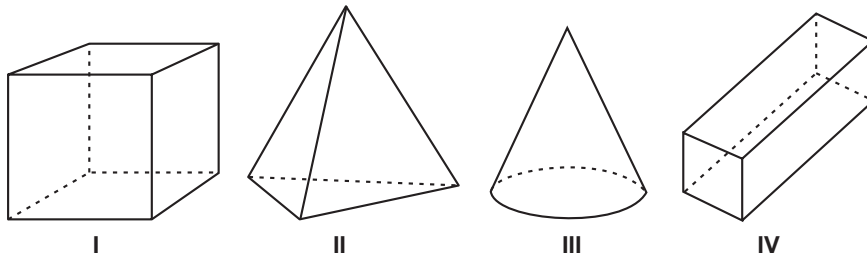
14) (M02037017) Observe no quadro abaixo a escrita por extenso de um número.

CENTO E NOVENTA E NOVE

Qual é esse número?

- A) 99
- B) 109
- C) 190
- D) 199

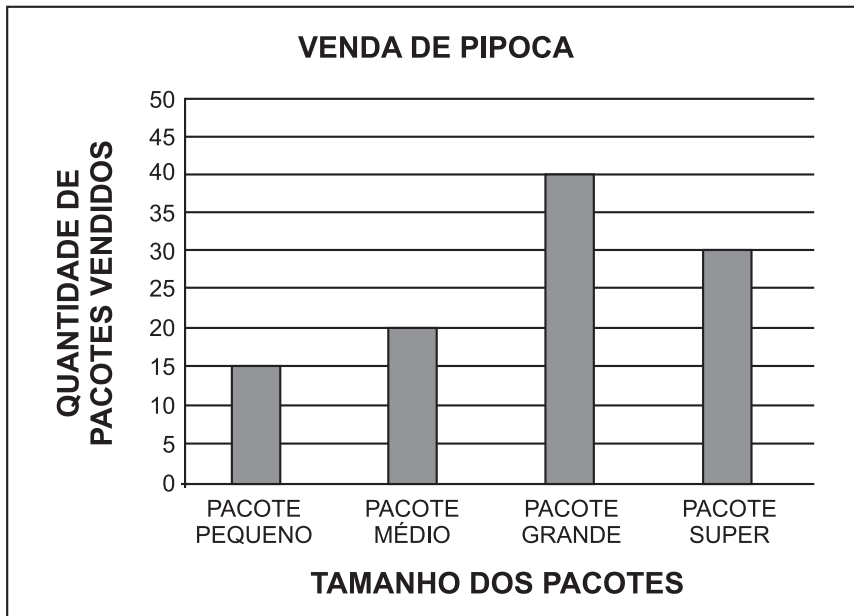
15) (M03033017) Observe abaixo as figuras geométricas.



Qual dessas figuras é um cone?

- A) I
- B) II
- C) III
- D) IV

16) (M03041717) Observe no gráfico abaixo a quantidade de pacotes de pipoca que um pipoqueiro vendeu em um dia.



De acordo com esse gráfico, quantos pacotes médios de pipoca foram vendidos por esse pipoqueiro?

- A) 20
- B) 30
- C) 35
- D) 45

17) (M050719H6) Marcela fez uma pesquisa entre os seus vizinhos para saber qual era a área de lazer preferida deles no condomínio. Cada vizinho optou por uma única área de lazer. Dos entrevistados, 10 responderam piscina, 5 responderam churrasqueira, 12 responderam brinquedoteca e 7, quadra.

A tabela que representa o resultado da pesquisa feita por Marcela é

A)

Área de lazer preferida	Quantidade de vizinhos
Piscina	5
Churrasqueira	7
Brinquedoteca	10
Quadra	12

B)

Área de lazer preferida	Quantidade de vizinhos
Piscina	10
Churrasqueira	12
Brinquedoteca	5
Quadra	7

C)

Área de lazer preferida	Quantidade de vizinhos
Piscina	12
Churrasqueira	10
Brinquedoteca	7
Quadra	5

D)

Área de lazer preferida	Quantidade de vizinhos
Piscina	10
Churrasqueira	5
Brinquedoteca	12
Quadra	7

18) (M020854H6) Observe os números no quadro abaixo.

38 – 31 – 33 – 39

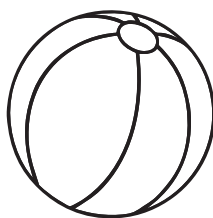
Qual desses números é o menor?

- A) 38
- B) 31
- C) 33
- D) 39

19) (MEF0078PC) Kátia fez um curso que durou 1 ano completo. Quantos meses, no total, durou esse curso?

- A) 13
- B) 12
- C) 11
- D) 10

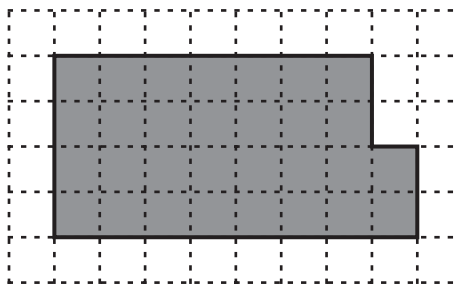
20) (M030002E4) Observe a bola desenhada abaixo.



Esse desenho lembra a forma de

- A) um cilindro.
- B) um cone.
- C) uma esfera.
- D) uma pirâmide.

21) (M05014817) Luciano destinou determinado espaço de seu sítio para a construção de uma horta. Observe, em cinza, na malha quadriculada abaixo, a representação desse espaço onde a horta será construída. Cada quadradinho dessa malha equivale a 1 m^2 .



Qual é a medida da área desse espaço destinado à construção dessa horta?

- A) 30 m^2 .
- B) 28 m^2 .
- C) 24 m^2 .
- D) 20 m^2 .

22) (M050375H6) Observe o número no quadro abaixo.

7 153

Uma das decomposições desse número é

- A) $7 \times 100 + 10 \times 10 + 5 \times 1 + 7$.
- B) $7 \times 1\,000 + 1 \times 10 + 5 \times 1 + 7$.
- C) $7 \times 1\,000 + 1 \times 100 + 5 \times 10 + 3$.
- D) $7 \times 10\,000 + 1 \times 100 + 5 \times 10 + 3$.

