

ATIVIDADE 9

Tema: Volume de bloco retangular e cilindro circular. Medidas de capacidade

NOME:

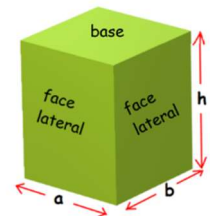
UNIDADE ESCOLAR:

Volume. Vamos retomar?

Volume de um Bloco Retangular Retos.

O volume ou a capacidade de um bloco retangular reto é dado pelo produto de suas dimensões:

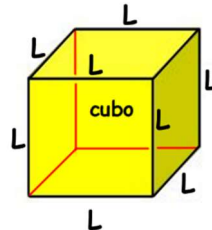
$$V_{\text{bloco}} = A_{\text{base}} \cdot h = a \cdot b \cdot h$$



Volume Do Cubo

Um cubo é um bloco reto retangular em que todas as arestas têm a mesma medida. Veja a figura ao lado. Para calcularmos o volume de um cubo temos;

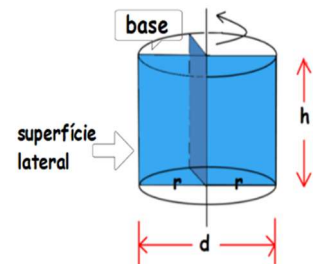
$$V_{\text{cubo}} = \text{Área base} \cdot \text{altura} = L^3$$



Cilindro Circular Reto

O Volume ou a Capacidade de um cilindro circular reto é calculado fazendo o produto entre a área da base e a altura do cilindro, ou seja:

$$V_{\text{cilindro}} = A_{\text{base}} \cdot h = \pi \cdot r^2 \cdot h$$



Em nosso estudo, entendemos que é importante lembramos algumas relações de transformações de unidade entre volume e capacidade:

volume = capacidade

$$1\text{m}^3 = 1000\text{l}$$

$$1\text{dm}^3 = 1\text{l}$$

$$1\text{cm}^3 = 1\text{ml}$$

$$1\text{m}^3 = 1000\text{dm}^3$$

$$1\text{dm}^3 = 1000\text{cm}^3$$

$$1\text{l} = 10\text{dl}$$

$$1\text{l} = 1000\text{ml}$$

ATIVIDADES

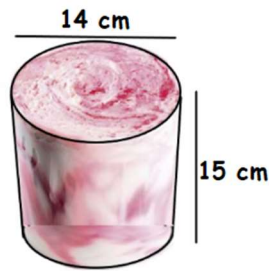
01) Transforma as medidas de volume em medidas de capacidade:

- | | | | |
|---|---|--|--|
| a) $5\text{m}^3 = \underline{\hspace{2cm}}\text{l}$ | b) $1,5\text{m}^3 = \underline{\hspace{2cm}}\text{l}$ | c) $0,02\text{m}^3 = \underline{\hspace{2cm}}\text{l}$ | d) $2,49\text{m}^3 = \underline{\hspace{2cm}}\text{l}$ |
| e) $3\text{cm}^3 = \underline{\hspace{2cm}}\text{ml}$ | f) $4,8\text{cm}^3 = \underline{\hspace{2cm}}\text{ml}$ | g) $1,42\text{cm}^3 = \underline{\hspace{2cm}}\text{ml}$ | h) $9,59\text{cm}^3 = \underline{\hspace{2cm}}\text{ml}$ |
| i) $8,4\text{dm}^3 = \underline{\hspace{2cm}}\text{ml}$ | j) $6,5\text{dm}^3 = \underline{\hspace{2cm}}\text{ml}$ | k) $0,02\text{dm}^3 = \underline{\hspace{2cm}}\text{l}$ | l) $2,49\text{dm}^3 = \underline{\hspace{2cm}}\text{l}$ |

02) Efetue as transformações de unidades abaixo:

- | | | | |
|--|--|---|--|
| a) $130\text{ml} = \underline{\hspace{2cm}}\text{l}$ | b) $40\text{l} = \underline{\hspace{2cm}}\text{ml}$ | c) $45\text{m}^3 = \underline{\hspace{2cm}}\text{dm}^3$ | d) $50\text{l} = \underline{\hspace{2cm}}\text{ml}$ |
| e) $870\text{ml} = \underline{\hspace{2cm}}\text{l}$ | f) $12000\text{ml} = \underline{\hspace{2cm}}\text{l}$ | g) $1,42\text{m}^3 = \underline{\hspace{2cm}}\text{cm}^3$ | h) $0,008\text{m}^3 = \underline{\hspace{2cm}}\text{cm}^3$ |
| i) $84\text{l} = \underline{\hspace{2cm}}\text{ml}$ | j) $6,5\text{l} = \underline{\hspace{2cm}}\text{ml}$ | k) $3,33\text{ml} = \underline{\hspace{2cm}}\text{l}$ | l) $2,49\text{ml} = \underline{\hspace{2cm}}\text{l}$ |

03) Gustavo comprou um balde de sorvete com 14 cm de diâmetro e 15 cm de altura, como ilustrado na figura a seguir.



Sabendo que a sorveteria vende volumes inteiros, em 500 ml de sorvete. Nestas condições, quantos litros de sorvete Gustavo comprou?

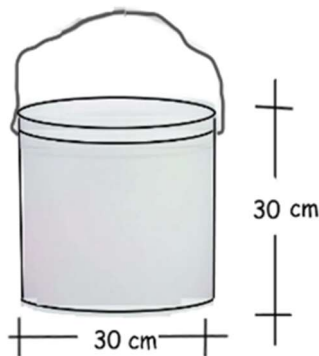
04) A escola “Novo Saber” irá construir uma piscina retangular de 25 m de comprimento por 20 m de largura e 1,5 m de profundidade.

Nestas condições, qual será o volume de água necessário para encher essa piscina até que a água fica a 10 cm da borda?

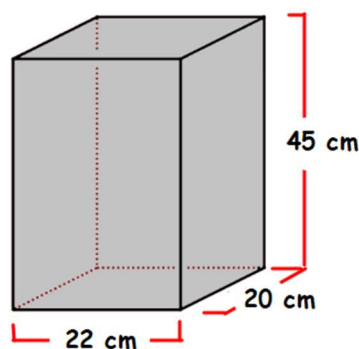
05) Em uma residência há uma caixa d’água com formato de cubo de aresta de 1m. Em uma reforma, deseja-se trocar essa caixa por outra, de mesmo volume, em formato cilíndrico. Sabendo que o diâmetro da base dessa caixa d’água será de 100 cm, qual deverá ser sua altura?

06) O fabricante de certo bactericida, recomenda usar, no máximo, um envelope desse produto em 5 litros de água. Sabe-se que um balde cilíndrico tem 30 cm de diâmetro por 30 cm de altura. Nessas condições, quantos envelopes inteiros, no máximo, poderão ser usados, se o balde estiver completamente cheio? (Adote $\pi = 3,14$)

- a () 2 envelopes.
- b () 3 envelopes.
- c () 4 envelopes.
- d () 5 envelopes.



07) Observe o prisma reto a seguir.



Qual é o volume, em litros, desse prisma?

- a () 1,98 litros.
- b () 19,8 litros.
- c () 198 litros.
- d () 1980 litros.

08) Um refrigerante foi servido em copos de 250 ml. Nestas condições, em quantos copos, uma garrafa de 2,5 litros pode ser servida?

- a () 8 copos.
- b () 10 copos.
- c () 12 copos.
- d () 15 copos.

09) As dimensões de uma piscina, em forma de paralelepípedo retângulo, medem 800 cm de comprimento, 5 m de largura e 1,2 m de profundidade.

Qual o volume dessa piscina, em litros?

- a () 12 000
- b () 24 000
- c () 48 000
- d () 52 000

10) Determine a capacidade, em litros, dos cubos com arestas de medidas iguais a

- a) 50 cm.
- b) 8 m.

“O fraco reclama e fica inerte, o guerreiro faz e transforma.”
Felipe Costa